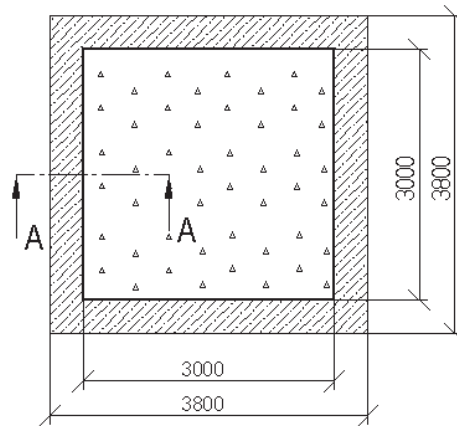
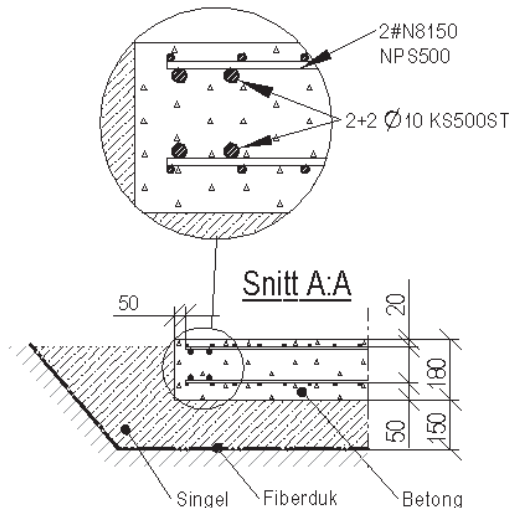




Läs noga igenom denna bygganvisning samt anvisningar för övriga delar av anläggningen innan arbetet påbörjas.



Tänk på följande

- Anlägg betongplattan så att god marginal erhålls mellan ev. takfot eller -språng på närliggande hus till silo.
- Regnvatten från tak får ej rinna ned och ställa sig runt betongplattan.
- Planera gärna för stöd/uppfästning för kommande transportskruv.

Grundläggning

Grundläggning utföres med hel betongplatta enligt skiss ovan. Undergrund skall vara berg alt. morän och ej på tjälfarlig mark. Konstruktion beräknad för max marktryck på 0.04MPa. I övriga fall skall grundläggningssätt bestämmas från fall till fall med hjälp av en grundundersökning. En urgrävning görs cirka 300mm djup med fyrkantsmått cirka 3800mm, sluttande kanter. Utgrävningen täcks med fiberduk, sätt form och återfyll med singel i formen upp till blivande underkant betongplatta. Armera och gjut. Avforma och återfyll med erforderlig mängd singel.

Utförande betongplatta

Betong: II STD K30 VT, 5% luft (klass II gjutning standardbetong, hållfasthet K30, vattentät, 5% luft).

Armering: Stång $\varnothing 10$ KS 500ST resp. nät N8150 NPS500 (kamstål $\varnothing 10$, 500 i sträckgräns resp. nät 8mm tråd, maska 150x150, 500 i sträckgräns).

Täckande betongskikt:

Mot mark 50mm

Övrigt 20mm

Toleranser: Buktighet och lutning enligt tabell 43.DB/ESE-1 Hus-Ama 98. Dessa egenskaper är avgörande vid montage av silo.

Två silos: Betongplatta med mått 3000x6000mm anlägges.

Rätt till konstruktionsändringar förbehålles.