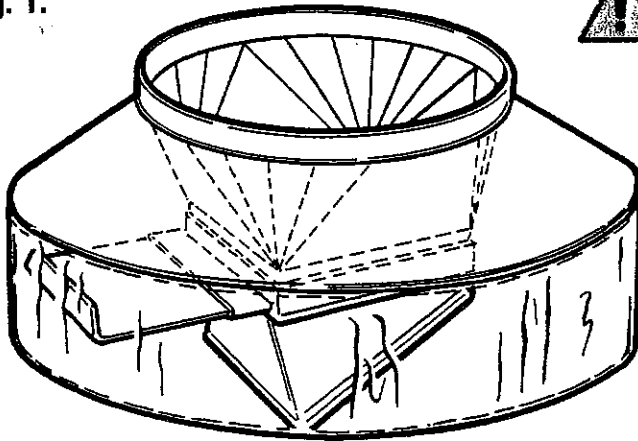


Fig. 1.



Läs noga igenom denna monteringsanvisning samt anvisningar för övriga delar av anläggningen innan arbetet påbörjas.

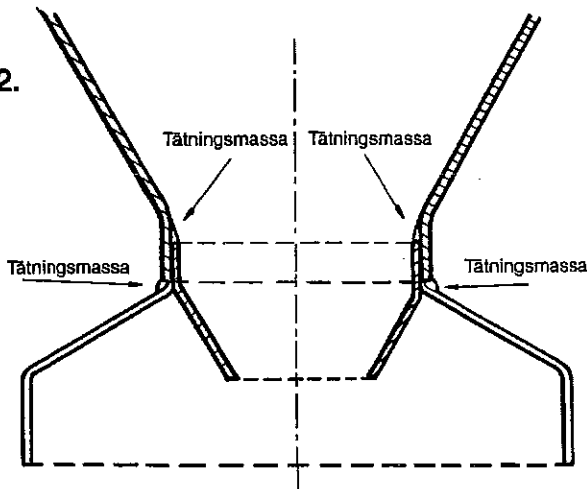
Förutsättning / Inledande arbete

Efter att silo ställts på plats och är förankrad i fundament demonteras skruvförband ekerstag – kon.

Montering av skärm (320688)

Fäst skärmhalvorna på övergång med medföljande gejder så att den ligger ovanpå plattjärnskanten enligt figur 1. Spjäll och eventuell böj monteras senare.

Fig. 2.



Montering av övergång (320689)

Skjut upp övergång $\varnothing 500$, med monterad skärm, i kon så långt att skärm och plattjärnsfläns ligger mot glasfiberkant. Vrid övergång så att eventuell skruvkupa kommer i avsedd riktning.

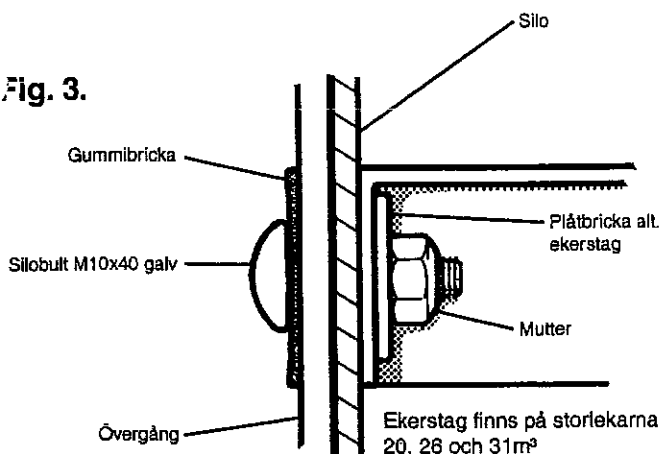
Borra hål i övergångens fläns genom befintligt hål i glasfiberkon för ekerstag. Montera skruvförband, enligt figur 3.

I övergångens fyrkantsanslutning monteras spjäll, ev. böj och skruvkupa enligt figur 1.

Montera därefter plastremsan runt om med medföljande självborrande skruv så att den täcker eventuellt spjäll och övergångar.

OBS! Spjäll skall alltid vara helt stängt eller helt öppet.

Fig. 3.



Tätning

Stryk tätningssmassa i skarv mellan skärm/övergång och kon, och invändigt mellan övergång och kon. Jämna till så att det ej bildas fickor som fodret kan lägga sig i enligt figur 2.

Rätt till konstruktionsändringar förbehålles.